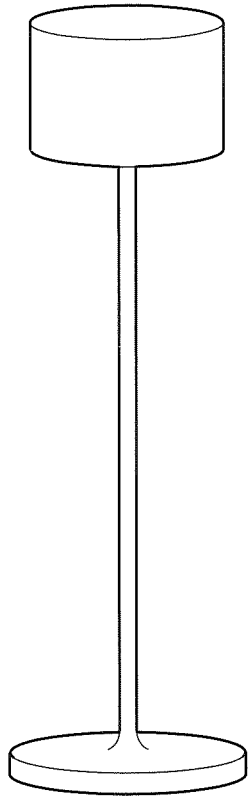
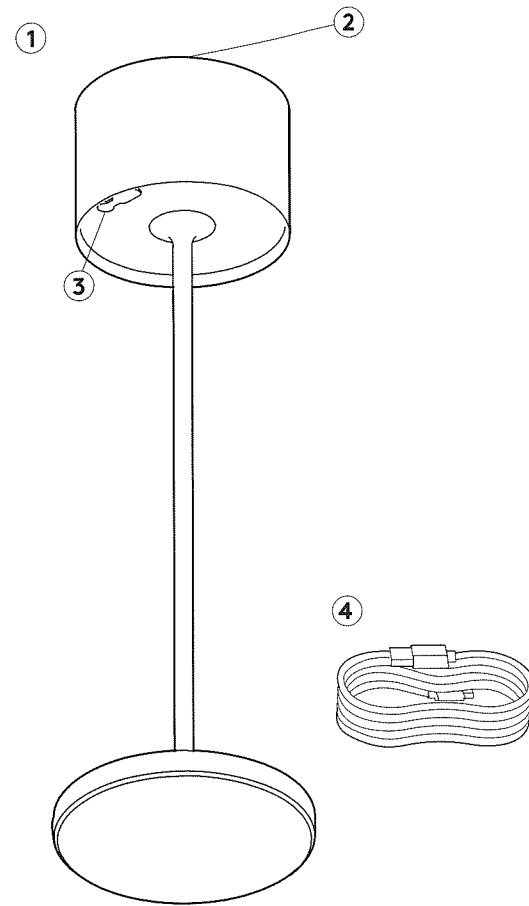


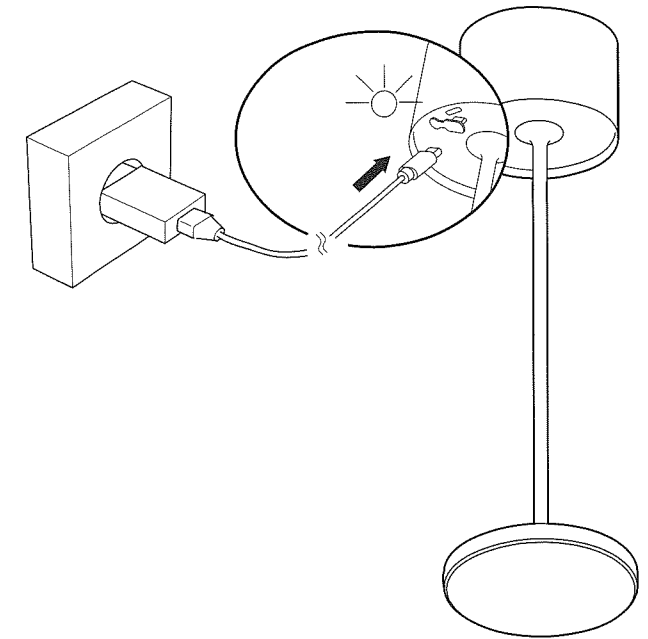
FAROL



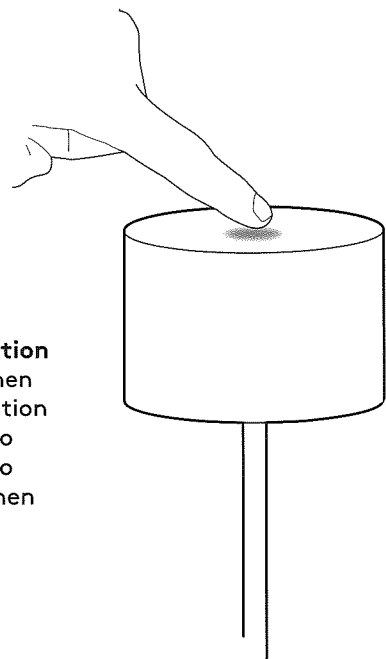
**Operating instructions: Mobile LED-lamp**  
 Bedienungsanleitung: Mobile LED-Leuchte  
 Mode d'emploi: Lampe à LED mobile  
 Instrucciones de uso: Lámpara LED portátil  
 Istruzioni per l'uso: Lampada a LED mobile  
 Gebruiksaanwijzing: Mobiele ledlamp



- 1 **Lamp head**  
 Leuchtenkopf  
 Tête de lampe  
 Cabezal luminoso  
 Testa della lampada  
 Lampenkop
- 2 **On/Off switch**  
 An-/Ausschalter  
 Interrupteur On/Off  
 Interruptor de encendido/apagado  
 Interruttore On/Off  
 Aan-/uitschakelaar
- 3 **USB charging socket with silicone Lid**  
 USB-Ladebuchse mit Silikonverschluss  
 Prise de recharge USB avec cache en silicone  
 Toma de carga USB con tapa de silicona  
 Connettore di ricarica USB con copertura di silicone  
 USB-oplaadbus Met Silicone-afdekking
- 4 **USB charging cable**  
 USB-Ladekabel  
 Câble de recharge USB  
 Cable de carga USB  
 Cavo di ricarica USB  
 USB-laadkabel



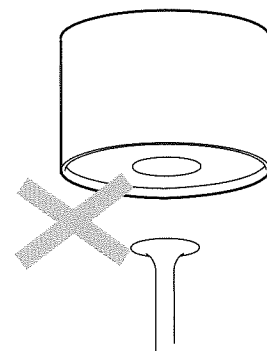
**Charging: Red - charging status; Green - fully charged**  
 Aufladen: Rot - Ladestatus; Grün - Vollgeladen  
 Recharger: Rouge - recharge en cours; Vert - entièrement rechargé  
 Carga: Rojo - necesita carga; Verde - totalmente cargado  
 Carica: Rosso - stato di carica; Verde - carica completa  
 Opladen: Rood - wordt opgeladen; Groen - volledig opgeladen



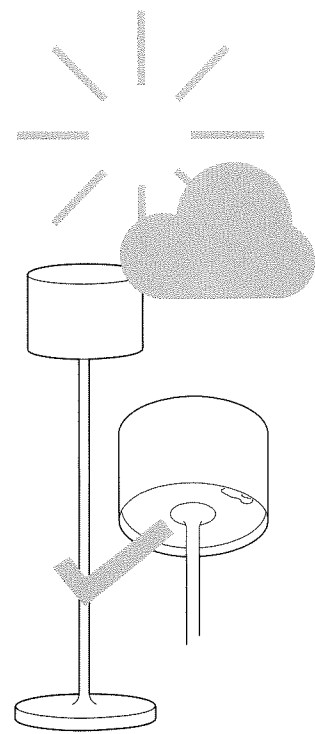
**Operation**  
 Bedienen  
 Utilisation  
 Manejo  
 Utilizzo  
 Bedienen

1. touch - 20%
2. touch - 50%
3. touch - 100%
4. touch - Off

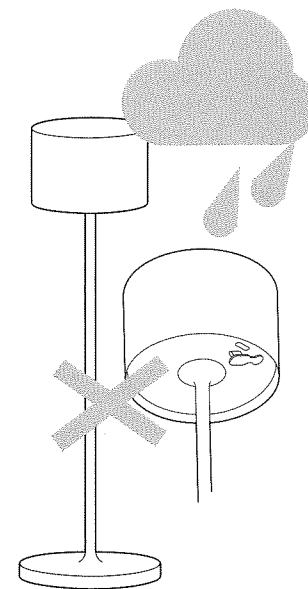
20 - 100 % hold - dim up  
 100 % hold - dim down



**Don't open**  
 Nicht öffnen  
 Ne pas ouvrir  
 No abrir  
 Non aprire  
 Niet openen



**Silicone Lid closed**  
 Silikon Verschluss zu  
 Cache en silicone fermé  
 Copertura di silicone chiusa  
 Tapa de silicona cerrada  
 Silicone-afdekking gesloten



**Silicone Lid open**  
 Silikon Verschluss offen  
 Cache en silicone ouvert  
 Copertura di silicone aperta  
 Tapa de silicona abierto  
 Silicone-afdekking open

**Please read the operating instructions carefully before using the mobile LED-light for the first time. Please keep these operating instructions for future reference.**

Bitte lesen Sie vor Inbetriebnahme der mobilen LED-Leuchte die Bedienungsanleitung sorgfältig durch. Bitte bewahren Sie diese Anleitung zum späteren Nachschlagen auf.

Merci de lire cette notice d'utilisation avec attention avant la mise en service de la lampe à LED mobile. Merci de la conserver pour pouvoir les consulter à nouveau ultérieurement.

Por favor, lea atentamente estas instrucciones de uso antes de poner en funcionamiento la lámpara LED portátil. Conserve estas instrucciones para futuras consultas.

Leggere attentamente le istruzioni d'uso prima della messa in funzione della lampada a LED mobile. Conservare le presenti istruzioni d'uso per una consultazione successiva.

Lees vóór de ingebruikname van de mobiele ledlamp de handleiding zorgvuldig door. Bewaar deze handleiding voor latere raadplegingen.